

位相シフト方式フルブリッジ型 DC/DC コンバータの基本

(読んでほしい人：パワエレ初心者)

2011/7/28 舞鶴高専 平地克也

はじめに

フルブリッジ型 DC/DC コンバータは大容量の直流変換が必要とされる用途に広く用いられている。図 1 に回路図を示す。通常の方式のフルブリッジ型はスイッチ素子の ON/OFF 時にスイッチング損失が発生するが、「位相シフト方式」を用いるとソフトスイッチングが実現でき、スイッチング損失を抑制することができる。本技術メモではまず通常の方式の動作を説明し、次に位相シフト方式の基本動作を説明する。

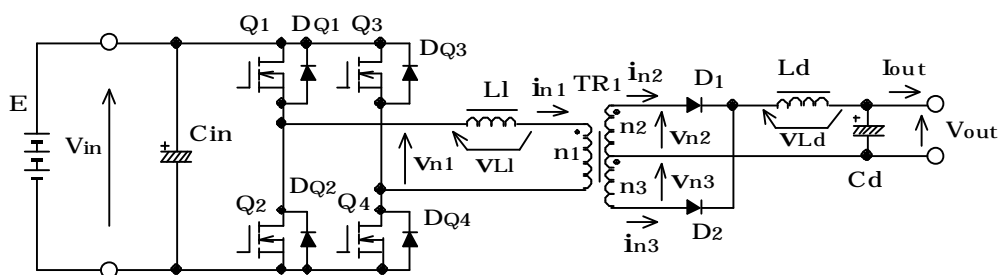


図 1 フルブリッジ方式 DC/DC コンバータ
(L_l は TR_1 の漏れインダクタンス)

通常の方式の基本動作

図 2 に通常のフルブリッジ方式のスイッチ素子 $Q_1 \sim Q_4$ のタイムチャートを示す。次の 4 つの動作モードを繰り返す。

- Mode 1 Q_1 と Q_4 が ON
- Mode 2 全ての素子が OFF
- Mode 3 Q_2 と Q_3 が ON
- Mode 4 全ての素子が OFF

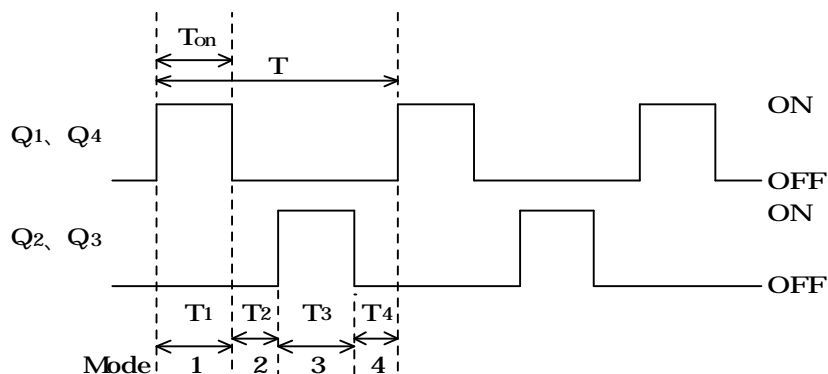


図 2 スwitch素子の ON/OFF と動作モード

Mode 1 ~ Mode 4 のそれぞれの継続時間を $T_1 \sim T_4$ とする。1 周期を T 、スイッチ素子の ON 時間を T_{on} とすると次の式が成立する。

$$T = T_1 + T_2 + T_3 + T_4$$

$$T_1 = T_3 = T_{on} = T a$$

$$T_2 = T_4 = \frac{T}{2} - T_{on} = \frac{T}{2} - T a$$

ただし、 a は通流率であり、 $a = \frac{T_{on}}{T}$

図 3 に各動作モードの電流経路を示す。図 4 に主要な電圧、電流波形を示す。各モードの基本動作を以下に示す。

< Mode 1 > Q_1 と Q_4 が ON

Q_1 と Q_4 が ON しているので入力電圧 V_{in} が変圧器の 1 次巻線 n_1 に直接印加される。よって、次の式が成立する。

$$n_1 \text{ 巻線電圧 } v_{n1} = V_{in}$$

$$n_2 \text{ 巻線電圧 } v_{n2} = v_{n1} \frac{n_2}{n_1} = V_{in} \frac{n_2}{n_1}$$

$$L_d \text{ 印加電圧 } v_{Ld} = v_{n2} - V_{out} = V_{in} \frac{n_2}{n_1} - V_{out}$$

$$L_d \text{ 電流 } i_{Ld} \text{ の増加量 } \Delta i_{Ldon} = \frac{1}{L} v_{Ld} T_1 = \frac{1}{L} \left(V_{in} \frac{n_2}{n_1} - V_{out} \right) T a$$

1 次側には「電源 Q_1 n_1 Q_4 電源」の経路で電流が流れる。それに対応して 2 次側には「 n_2 D_1 L_d 負荷 n_2 」の経路で電流が流れる。

< Mode 2 > $Q_1 \sim Q_4$ 全て OFF

$Q_1 \sim Q_4$ が全て OFF なので変圧器には電圧が印加されず 1 次側には電流は流れない。リアクトル L_d の電流は流れ続けねばならないので次の 2 つの経路で流れる。

「 L_d 負荷 n_2 D_1 L_d 」

「 L_d 負荷 n_3 D_2 L_d 」

2 つの経路の電流は同じ値であり、変圧器の 2 つの巻線を互いに逆方向に流れるのでこの電流は変圧器に磁束を作らない。次の式が成立する。

$$v_{n1} = v_{n2} = v_{n3} = 0$$

$$v_{Ld} = v_{n2} - V_{out} = 0 - V_{out} = -V_{out}$$

$$L_d \text{ 電流 } i_{Ld} \text{ の減少量 } \Delta i_{Ldoff} = \frac{1}{L} v_{Ld} T_2 = \frac{1}{L} (-V_{out}) \left(\frac{T}{2} - T a \right)$$

< Mode 3 > Q₂ と Q₃ が ON

Q₂ と Q₃ が ON しているので入力電圧 V_{in} が変圧器の 1 次巻線 n_1 に逆方向に印加される。よって、次の式が成立する。

$$v_{n1} = -V_{in}$$

n_2 と n_3 は同じ巻き数なので、

$$v_{n3} = v_{n2} = v_{n1} \frac{n_2}{n_1} = -V_{in} \frac{n_2}{n_1}$$

v_{Ld} と Δi_{Ldon} の式は Mode1 と等しい。

1 次側には「電源 Q₃ n_1 Q₂ 電源」の径路で電流が流れる。それに対応して 2 次側には「 n_3 D₂ L_d 負荷 n_3 」の径路で電流が流れる。

< Mode 4 > Q₁ ~ Q₄ 全て OFF

Mode 2 と同じ動作を行う。電流径路と成立する式も Mode 2 と同じである。

出力電圧計算式の導出

以上説明したように、L_d 電流は Mode 1 と Mode 3 で増加し、Mode 2 と Mode 4 で減少する。定常状態では L_d の電流の増加量と減少量は等しい。よって、次の式が成立し、出力電圧 V_{out} が求められる。

$$\text{Mode 1 の Ld 電流 } i_{Ld} \text{ の増加量 } \Delta i_{Ldon} + \text{Mode 2 の Ld 電流 } i_{Ld} \text{ の減少量 } \Delta i_{Ldoff} = 0$$

よって、

$$\frac{1}{L} \left(V_{in} \frac{n_2}{n_1} - V_{out} \right) T a + \frac{1}{L} (-V_{out}) \left(\frac{T}{2} - T a \right) = 0$$

$$\left(V_{in} \frac{n_2}{n_1} - V_{out} \right) a + (-V_{out}) \left(\frac{1}{2} - a \right) = 0$$

$$V_{out} = V_{in} \frac{n_2}{n_1} 2a$$

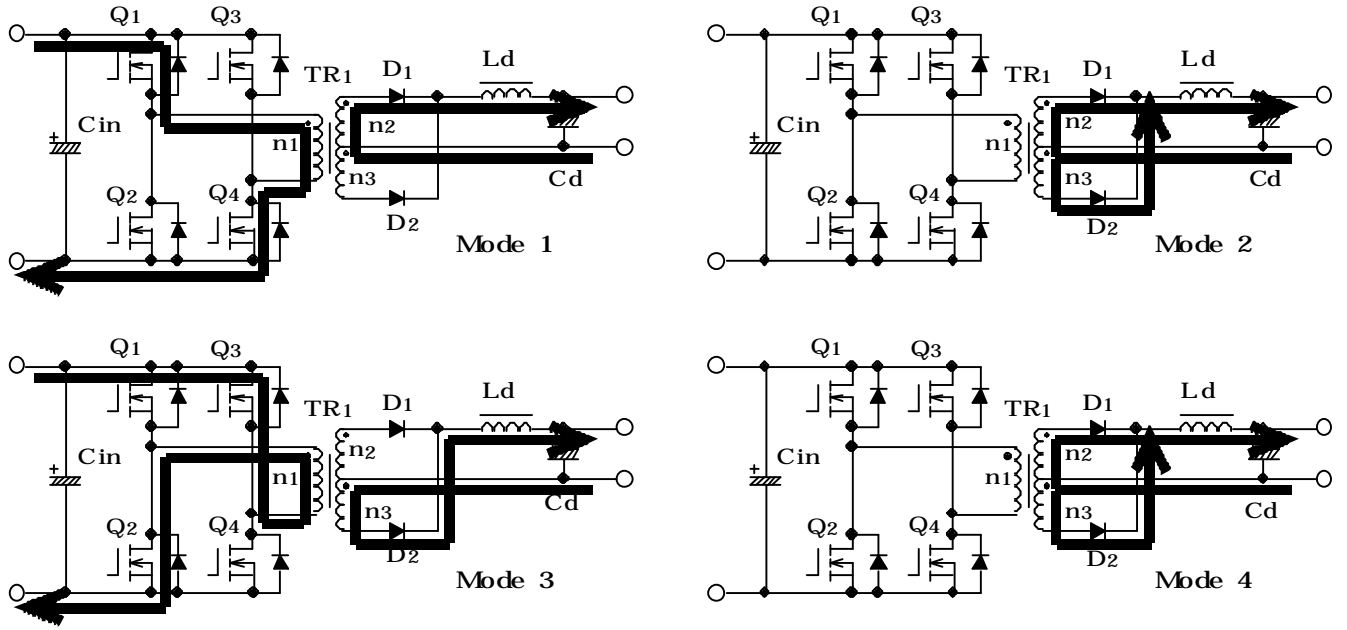


図3 各動作モードの電流経路

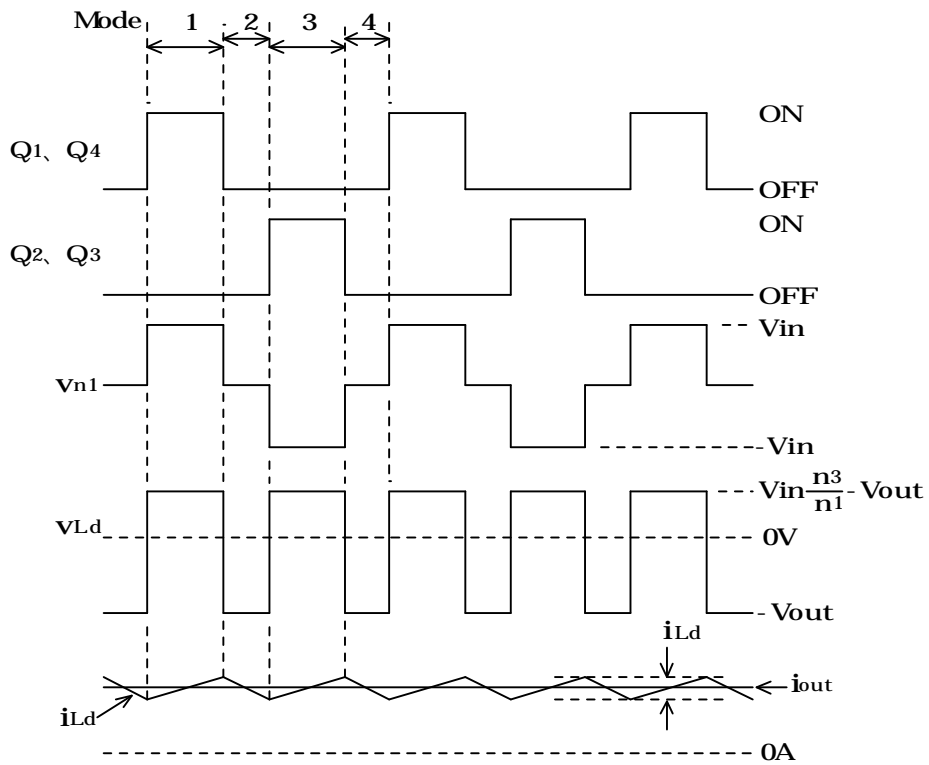


図4 電圧、電流波形

変圧器の漏れインダクタンスを考慮した時の動作

フルブリッジ形 DC/DC コンバータの基本動作は以上説明した通りであるが、実際には変圧器 TR₁ には漏れインダクタンス L_l が存在し、その影響を無視できない。L_l を考慮した時の各動作モードにおける電流径路を図 5 に示す。以下、各 Mode の動作を説明する。

< Mode 1-2 > Q₁ と Q₄ が ON

2 頁に示した基本動作の Mode 1 と同じ動作を行う。しかし、Mode 1-2 では n_1 巻線に大きな電流が流れているので、L_l にエネルギーが蓄積されていることを考えておかなければならない。

< Mode 2-1 > Q₁ と Q₄ が OFF した瞬間

基本動作では Q₁ と Q₄ が OFF すればすぐに 1 次側の電流は 0A となる。しかし、実際には L_l にエネルギーが蓄積されているので L_l の電流は流れ続けねばならない。しかしながら、スイッチ素子は全て OFF しているので流れる径路は図 5 に示すように Q₂ と Q₃ の寄生ダイオード D_{Q2} と D_{Q3} を通るしかない。よって、1 次側の電流径路は次のようになる。

1 次側の電流径路 : L_l n_1 D_{Q3} 電源 D_{Q2} L_l

この電流は電源を逆流するので L_l のエネルギーは電源に回生されることになる。この時 L_l には電源電圧 V_{in} が逆方向に印加される。

$$v_{Ll} = -V_{in}$$

よって、L_l の電流は急速に減少し、やがて 0A となり Mode 2-2 に移行する。電流の減少量 Δi_{n1} は次の式で与えられる。

$$\Delta i_{n1} = \frac{1}{L_l} v_{Ll} \Delta T = \frac{1}{L_l} (-V_{in}) \Delta T$$

Mode 2-1 の開始時 (Mode 1-2 終了時) には 2 次側の電流は n_2 巻線と D₂ を通って流れている。L_l のエネルギーが放出されて 1 次側の電流が減少するに従って n_3 巻線と D₃ を通って流れる電流が増加する。次の式が成立する。

$$i_{n1} = \frac{n_2}{n_1} (i_{n2} - i_{n3})$$

i_{n1} が減少して 0A になった時は次の式が成立する。この時点で Mode 2-2 に移行する。

$$i_{n2} = i_{n3} = \frac{1}{2} i_{Ll}$$

< Mode 2-2 > Q₁ ~ Q₄ 全て OFF

2 頁に示した基本動作の Mode 2 と同じである。

< Mode 3-1 > Q₂ と Q₃ が ON した瞬間

Q₂ と Q₃ が ON すれば図 5 に示すように Q₂ と Q₃ を通って 1 次側に電流が流れる。ただし、L_l が存在しているのでこの電流は L_l にエネルギーが蓄積されるに従って徐々に増加する。この間、L_l に

は電源電圧 V_{in} が印加されるので、増加量 Δi_{n1} は次の式で与えられる。

$$v_{Ll} = V_{in}$$
$$\Delta i_{n1} = \frac{1}{L_l} v_{Ll} \Delta T = \frac{1}{L_l} V_{in} \Delta T$$

Mode 3-1 の開始時には 2 次側の電流は n_2 巻線と n_3 巻線を等しく分流している。 i_{n1} が増加するに従って i_{n2} が減少し、 i_{n3} が増加する。次の式が成立する。

$$i_{n1} = \frac{n_2}{n_1} (i_{n3} - i_{n2})$$

i_{n1} が増加して定常状態に達した時（即ち i_{n2} が 0A となった時） Mode3-2 に移行する。

< Mode 3-2 > Q2 と Q3 が ON

3 頁に示した基本動作の Mode 3 と同じである。

< Mode 4-1 > Q2 と Q3 が OFF した瞬間

Mode 2-1 と同じ種類の動作である。ただし、Ll の電流の方向が Mode 2-1 の逆なので 1 次側の電流径路は次のようになる。

1 次側の電流径路 : Ll DQ1 電源 DQ4 n_1 Ll

電圧、電流の式も Mode 2-1 から符号が逆になる。

$$v_{Ll} = V_{in}$$
$$\Delta i_{n1} = \frac{1}{L_l} v_{Ll} \Delta T = \frac{1}{L_l} V_{in} \Delta T$$
$$i_{n1} = \frac{n_2}{n_1} (i_{n3} - i_{n2})$$

< Mode 4-2 > Q1 ~ Q4 全て OFF

Mode 2-2 と同じ動作である。

< Mode 1-1 > Q1 と Q4 が ON した瞬間

導通する素子は異なるが、Mode 2-1 と同じ種類の動作である。

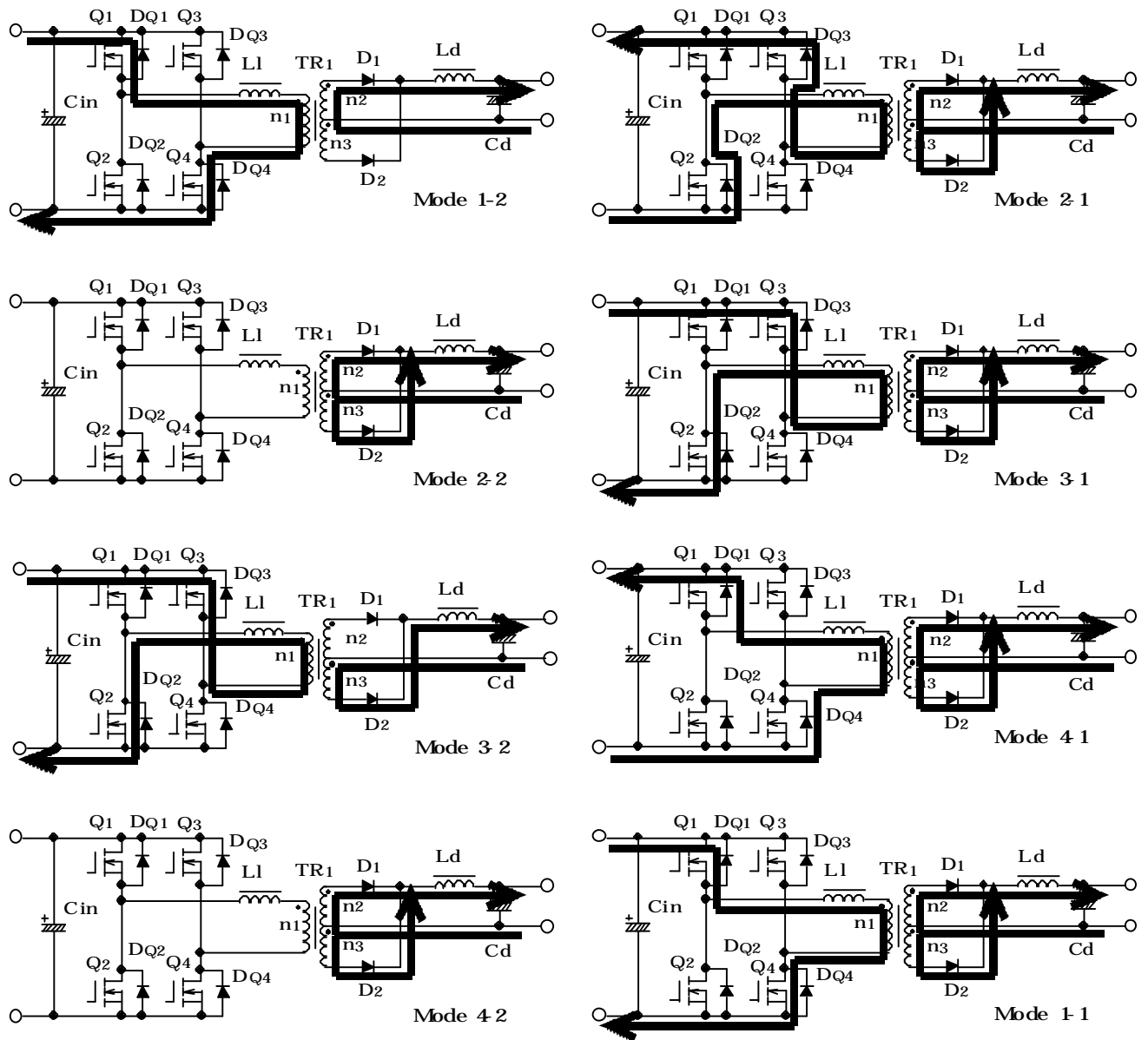


図5 変圧器の漏れインダクタンスを考慮した時の電流経路

位相シフト方式のタイムチャート

フルブリッジ型 DC/DC コンバータの位相シフト方式のタイムチャートを図6に示す。通常的方式とは異なり、全てのスイッチ素子の ON 時間は 1 周期 T の $1/2$ である。Q1 と Q2 は互い違いに ON/OFF する。即ち、Q1 が ON の時は Q2 は必ず OFF、Q1 が OFF の時は Q2 は必ず ON である。同様に、Q3 と Q4 も互い違いに ON/OFF する。出力電圧の制御は Q1、Q2 グループと Q3、Q4 グループの ON/OFF の位相差、則ち図6の角度 θ を変化させる（則ち、位相をシフトさせる）ことにより行われる。図6に示すように動作モードを次のように定める。

- Mode 1 Q1 と Q4 が ON
- Mode 2 Q2 と Q4 が ON
- Mode 3 Q2 と Q3 が ON
- Mode 4 Q1 と Q3 が ON

Mode 1 ~ Mode 4 の継続時間をそれぞれ $T_1 \sim T_4$ とする。次の式が成立する。

$$T_1 = T_3$$

$$T_2 = T_4$$

$$T = T_1 + T_2 + T_3 + T_4 = 2(T_1 + T_2)$$

1 周期 T のうち T_1 の占める割合を a と定義すると、出力電圧 V_{out} は通常のフルブリッジ方式と同じ式で表される。

$$a = \frac{T_1}{T}$$

$$V_{out} = V_{in} \frac{n_2}{n_1} 2a$$

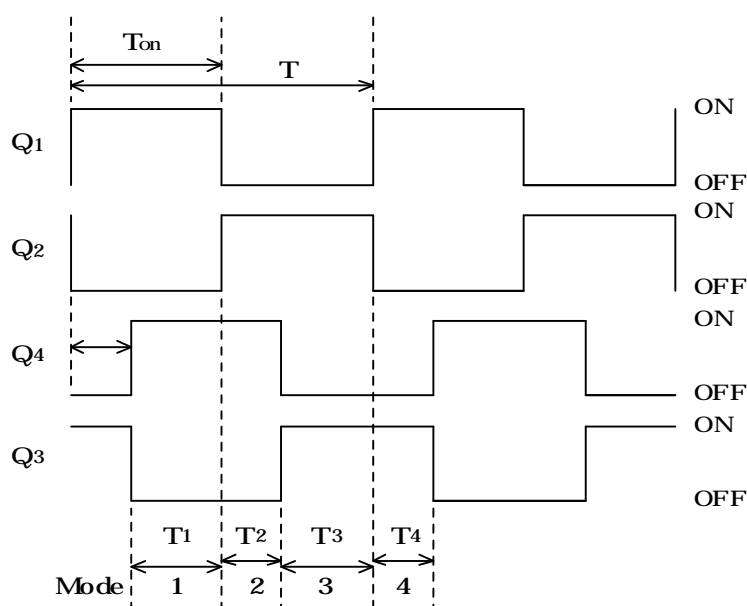


図6 位相シフト方式のタイムチャート

位相シフト方式の動作モードと電流経路

図7に位相シフト方式の各 Mode における電流経路を示す。各 Mode の動作を以下に示す。以下の説明では変圧器の漏れインダクタンス L_l の影響は考慮されている。

< Mode 1-2 > Q_1 と Q_4 が ON

通常のフルブリッジ方式の Mode 1 と同じ動作である。変圧器の 1 次側に V_{in} が印加されて出力に電力が伝えられる。この状態から Q_1 が OFF、 Q_2 が ON して Mode 2 に移行する。

< Mode 2 > Q_2 と Q_4 が ON

L_l に蓄積されたエネルギーにより 1 次側の電流は次の径路で環流する。

$$L_l \quad n_1 \quad Q_4 \quad Q_2 \quad L_l$$

変圧器の電圧は 0V なので、 L_l には Q_2 と Q_4 の電圧降下の分だけ電圧が逆方向に印加される。そ

のためこの電流は少しずつ減少する。減少した電流に対応して 2 次側は n_3 巻線と D_3 の電流 i_{n_3} が少しずつ増加する。次の式が成立する。

$$i_{n1} = \frac{n_2}{n_1}(i_{n2} - i_{n3})$$

この状態から Q_4 が OFF、 Q_3 が ON して Mode 3-1 に移行する。

< Mode 3-1 > Q_2 と Q_3 が ON

Mode 2 では Q_4 を通って L_1 の電流が流れていたが、 Q_4 が OFF したので L_1 の電流は別の径路を流れねばならない。図 7 に示すように、 Q_2 と Q_3 を通って電源に逆流することになる。

1 次側電流 : L_1 n_1 Q_3 電源 Q_2 L_1

この時は変圧器の電圧は 0V なので L_1 には電源電圧 V_{in} が逆方向に印加され、次の式が成立する。

$$v_{L1} = -V_{in}$$

$$\Delta i_{n1} = \frac{1}{L_1} v_{L1} \Delta T = \frac{1}{L_1} (-V_{in}) \Delta T$$

したがって、この電流は急速に減少し、すぐに 0A となって次の動作モード Mode 3-2 に移る。

< Mode 3-2 > Q_2 と Q_3 が ON

通常のフルブリッジ方式の Mode 3 と同じ動作である。変圧器の 1 次側に $-V_{in}$ が印加されて出力に電力が伝えられる。この状態から Q_1 が ON、 Q_2 が OFF して Mode 4 に移行する。

< Mode 4 > Q_1 と Q_3 が ON

導通している素子が異なるが、Mode 2 と同じ仕組みで動作する。1 次側の電流は次の径路で環流する。

L_1 Q_1 Q_3 n_1 L_1

この状態から Q_3 が OFF、 Q_4 が ON して Mode 1-1 に移行する。

< Mode 1-1 > Q_1 と Q_4 が ON

導通している素子が異なるが、Mode 3-1 と同じ仕組みで動作する。1 次側電流が急速に 0A となって Mode 1-2 に移行する。

なお、Mode 1-1 と Mode 3-1 は位相シフト方式のソフトスイッチングの実現に重要な役割を果たしている。位相シフト方式のソフトスイッチングのメカニズムは別途説明する。

図 8 に Q_2 と Q_4 の電圧、電流の実測波形を示す。 Q_2 は Mode 3 で、 Q_4 は Mode 1 で負荷電流が流れていることが分かる。Mode 2 では Q_4 電流は正、 Q_2 電流は負となっており、 Q_4 から Q_2 の方向に循環電流が流れていることが分かる。循環電流は Q_4 と Q_2 の電圧降下などのために Mode 2 の期間中にかなり減少している。

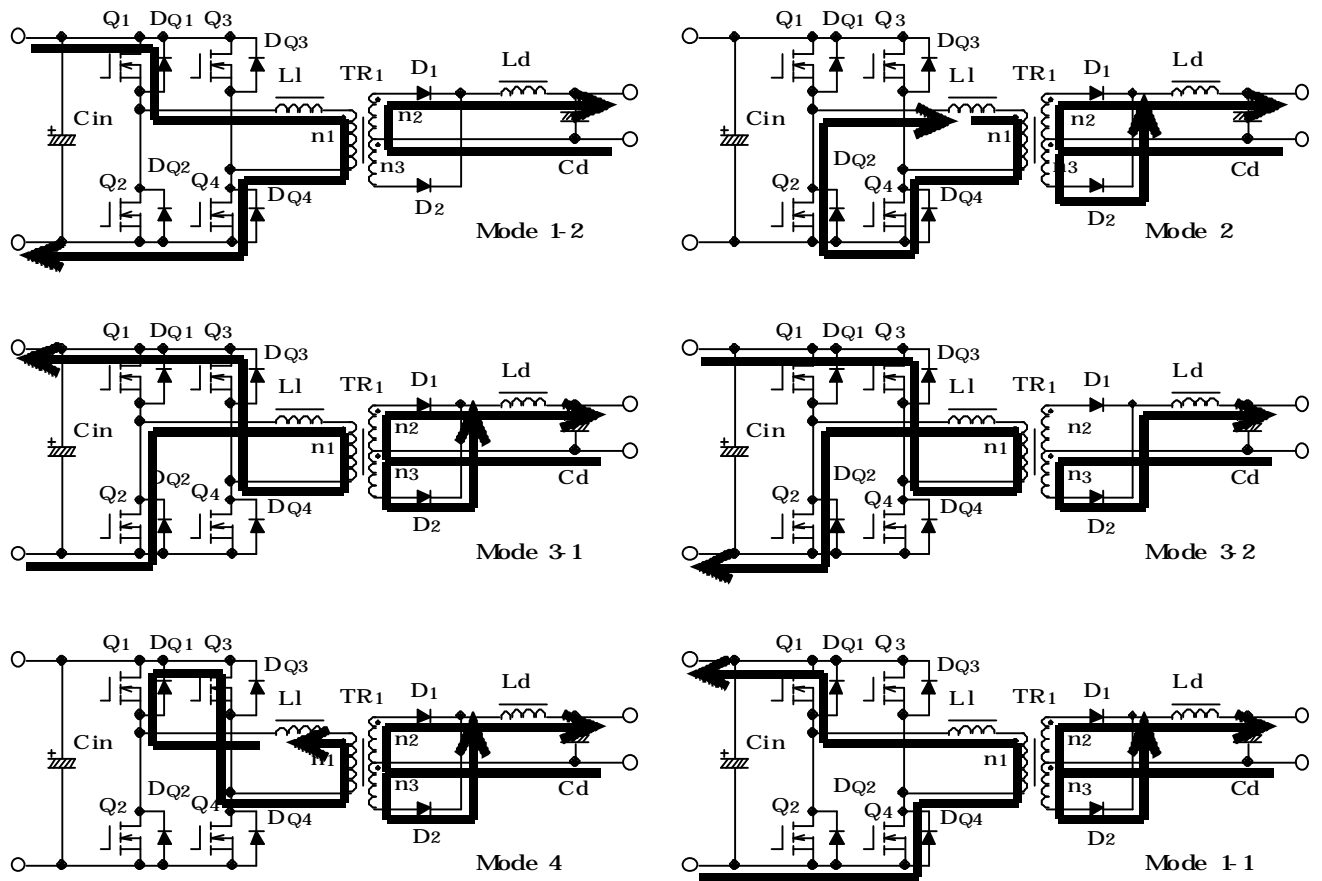
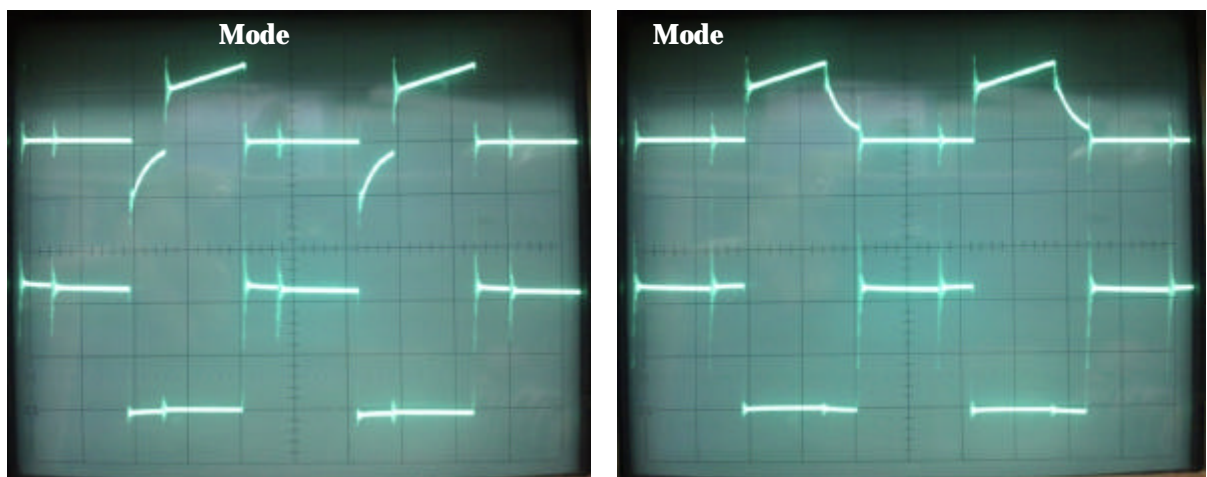


図7 位相シフト方式の各動作モードの電流経路



(a) 上：Q2 電流 下：Q2 電圧

(b) 上：Q4 電流 下：Q4 電圧

電流：2A/div、電圧 20V/div、10 μ sec/div

図8 位相シフト方式のスイッチ素子の電圧、電流波形

以上